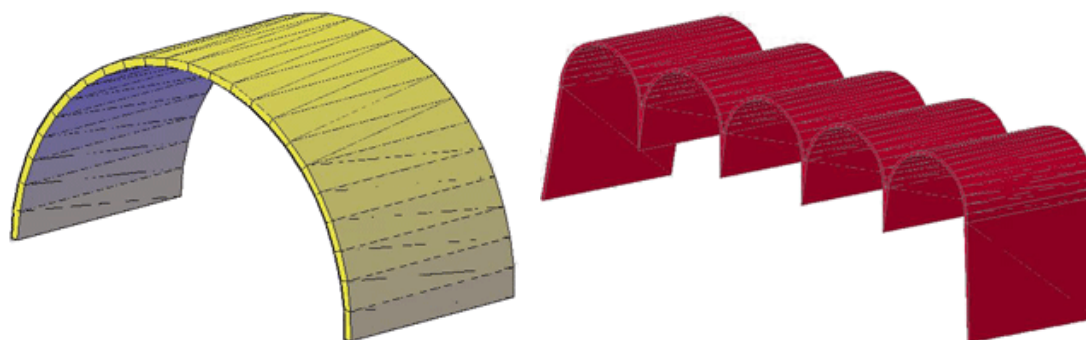


Comment créer un surfacique cintré?

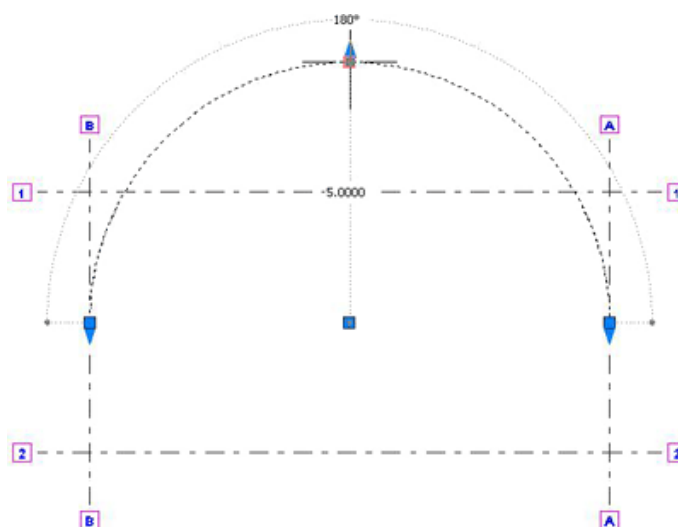
Logiciel : [Advance Concrete](#)
 Module : Modélisation
 Question : **Comment créer un surfacique cintré?**
 Rubrique : Modélisation
 Difficulté : *

Réponse

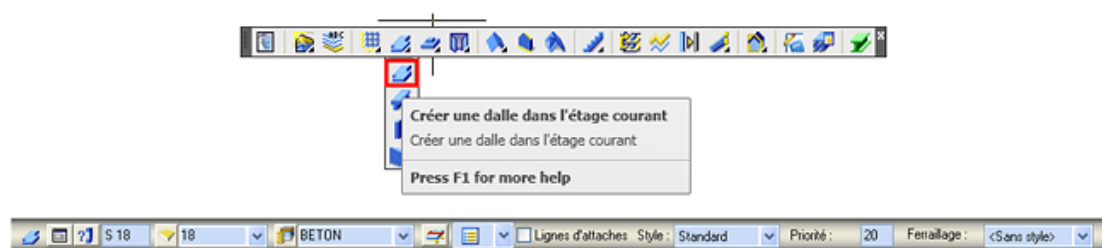
Cette modélisation peut être définie avec un élément rampe ou toit de différentes formes, soit rectiligne soit cintré.

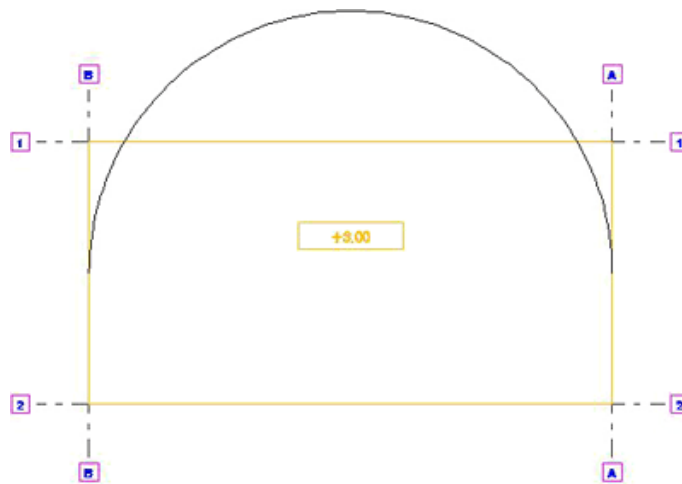


1. Définir la forme de la surface en coupe comme un arc. Vous pouvez définir tous types de section, tant que vous utilisez l'outil « Polyligne ».

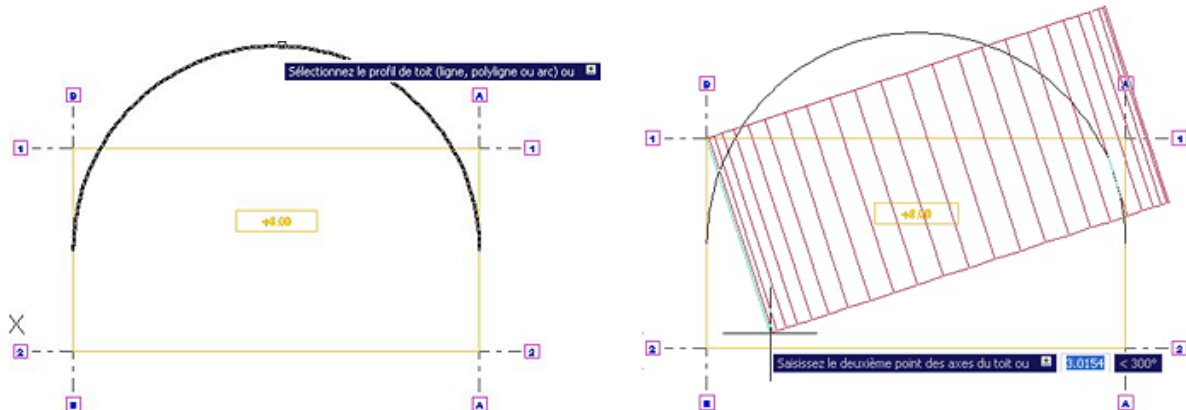
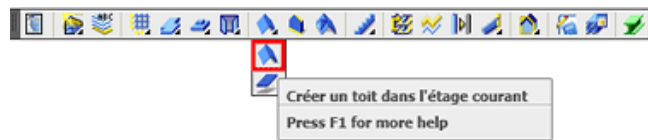


2. Créer la dalle de la surface nécessaire, en utilisant sur la commande « Créer une dalle dans l'étage courant ». Vous pouvez déjà modifier les propriétés de la dalle (épaisseur, matériau, nom, etc.).





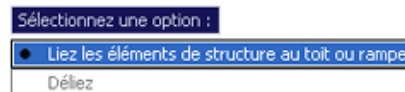
3. Définir la forme du toit en utilisant la commande « Créer un toit dans l'étage courant ». Sélectionner l'arc et cliquer deux points pour définir ces positions sur le plan.

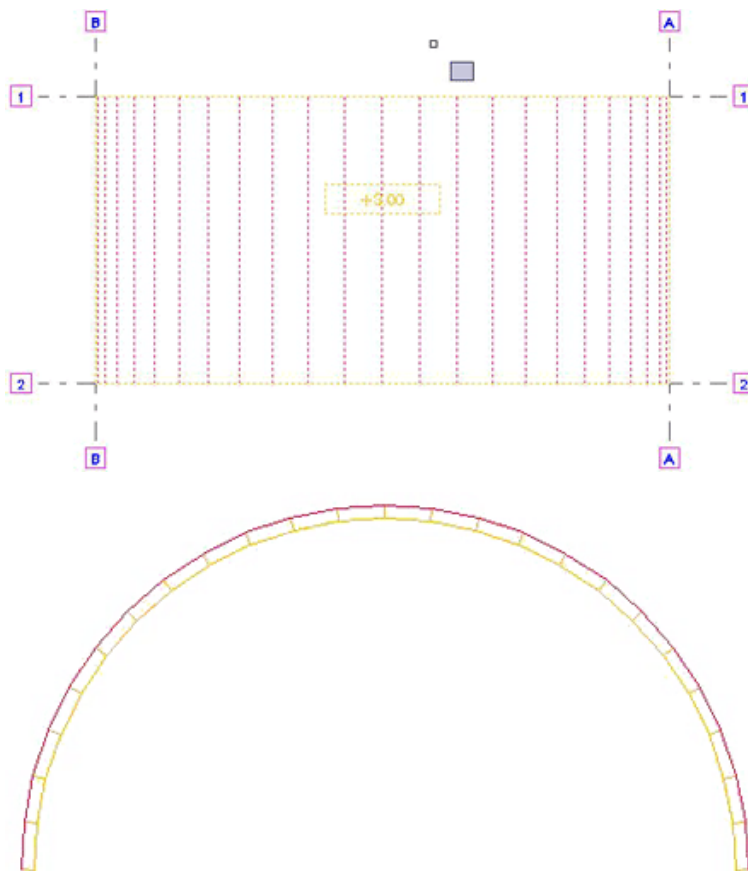


4. Pour lier les propriétés des dalles à la forme du toit, utiliser la commande « Lier les éléments au toit ou rampe ».



5. Après avoir activé l'option, sélectionner le toit, puis la dalle et confirmer la sélection avec < Enter >.





La voûte finale en vue latérale

La voûte est correctement définie et prête à être renforcée avec le ferrailage nécessaire. Toutes les propriétés sont actives ; vous pouvez les modifier dans la fenêtre de propriétés de la dalle.